

Лист технических данных
Elastollan® 1160 A 10/13P000

Термопластичный полиуретан на простых полиэфирах, устойчив к гидролизу и действию микроорганизмов, пластифицированный, без фталатов

Свойства	Единица	Значение	Стандарт
Твердость	Шор А	63	DIN ISO 7619-1 (3s)
Плотность	г/см ³	1,07	DIN EN ISO 1183-1-A
Предел прочности	МПа	4026	DIN 53504-S2
Относительное удлинение при разрыве	%	950	DIN 53504-S2
Напряжение при 20 % удлинении	МПа	1,0	DIN 53504-S2
Напряжение при 100 % удлинении	МПа	2,5	DIN 53504-S2
Напряжение при 300 % удлинении	МПа	4,5	DIN 53504-S2
Сопrotивление раздиру	кН/м	40	DIN ISO 34-1.B(b)
Истирание	мм ³	45	DIN ISO 4649-A
Остаточная деформация сжатия при 23 °С	%	25	DIN ISO 815
Остаточная деформация сжатия при 70 °С	%	40	DIN ISO 815

Данные результаты получены на образцах, полученных литьем под давлением, прошедших термическую обработку (20 часов при 100 °С). Полиуретан, из которого отливались образцы, предварительно просушивался до остаточного содержания влаги в грануляте ≤ 0,02 %. Условия, при которых проводились физико-механические измерения: 23 °С ± 2 °С и 50 % ± 6 % отн. влажн. возд.

Приведенные выше значения являются ориентировочными и не выступают в качестве спецификаций на поставку.

Рекомендации по переработке литьем Elastollan®1160 A 10/13P000.

Предварительная сушка: 3-4 часа в сухо-воздушной сушилке при 80-90 °С. Добавки следует сушить вместе с гранулами полиуретана. Конечное содержание влаги в грануляте не должно превышать 0,02%.

Нижеследующие температуры являются руководствующими, показывающими тенденцию температурного профиля. Они могут различаться в зависимости от типа машины и формы.

Загрузка, °С	Зона1, °С	Зона 2, °С	Зона 3, °С	Зона 4, °С	Дюза, °С	Темп. массы, °С	Темп. формы, °С
40	170-180	180-190	185-195	185-195	190-200	185-195	20-40

Общие рекомендации:

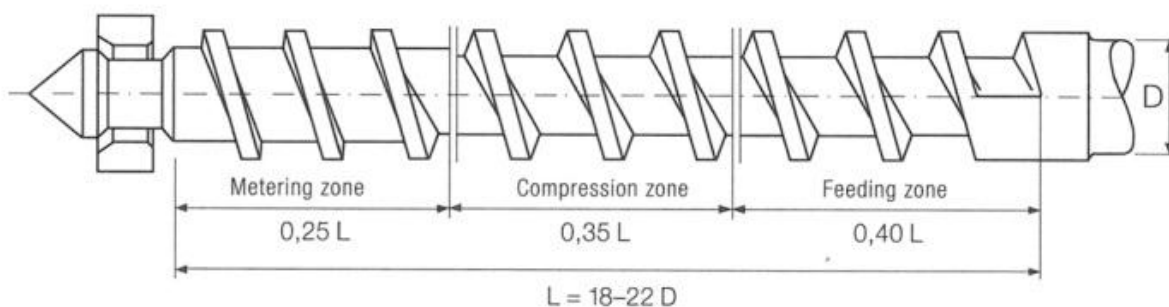
Окружная скорость (скорость шнека)	< 0,2 м/с 12 м/мин				
Давление выдержки (Системное давление)	50 - 150 Бар				
Скорость литья	Относительно низкая				
Продолжительность нахождения расплава (включая обогреваемые литники)	< 10 мин				
Скорость шнека	$d_{\text{шнека}}$ (диаметр) (мм)	30	45	50	60
	n_{max} (частота) (мин ⁻¹)	135	85	70	60

Для облегчения выемки (особенно мягких типов), рекомендуется использовать прессформы с чистотой наружной поверхности примерно 25-35 мкм.

Выбрасыватели должны быть в 2-3 раза больше, чем для твердых термопластов.

Конструкция установок.

Для переработки Эластоллана литьем могут использоваться шнековые литьевые машины, оснащенные однозаходным, 3-х зонным шнеком. Вследствие высокого напряжения среза, короткие компрессионные шнеки не годятся. Соотношение компрессии должно составлять 1:2 и не превышать 1:3. Кольцо отключения должно быть включено.



Хранение.

Продукт чувствителен к влаге.

Рекомендуется хранение в оригинальной упаковке в сухом помещении, исключая воздействие агрессивных сред.