

Лист технических данных
Elastollan® C 85 A 13/15 000

Термопластичный полиуретан на сложных полиэфирах, с отличными механическими свойствами и демпфирующими характеристиками, с хорошей эластичностью и очень хорошей износостойкостью.

Свойства	Единица	Значение	Стандарт
Твердость	Шор А	87	DIN ISO7619-1 (3s)
Твердость	Шор Д	36	DIN ISO 7619-1 (3s)
Плотность	г/см ³	1,19	DIN EN ISO 1183-1-A
Предел прочности	МПа	50	DIN 53504-S2
Относительное удлинение при разрыве	%	650	DIN 53504-S2
Напряжение при 20% удлинении	МПа	3	DIN 53504-S2
Напряжение при 100% удлинении	МПа	6	DIN 53504-S2
Напряжение при 300% удлинении	МПа	10	DIN 53504-S2
Сопrotивление раздиру	кН/м	70	DIN ISO 34-1.B(b)
Истирание	мм ³	30	DIN ISO 4649-A
Остаточная деформация сжатия при 23 °С	%	25	DIN ISO 815
Остаточная деформация сжатия при 70 °С	%	35	DIN ISO 815
Предел прочности при растяжении после 21-дневного хранения в воде при 80 °С	МПа	38	DIN 35504-S2
Относительное удлинение при растяжении после 21-дневного хранения в воде при 80 °С	%	650	DIN 35504-S2
Ударная вязкость образца с надрезом (Шарпи) +23°С - 30°С	кДж/м ²	Без разрушений	DIN EN ISO 179
Показатель горючести (в зависимости от толщины стенки)		НВ	UL 94

Данные результаты получены на образцах, полученных литьем под давлением, прошедших термическую обработку (20 часов при 100 °С). Полиуретан, из которого отливались образцы, предварительно просушивался до остаточного содержания влаги в грануляте ≤ 0,02 %. Условия, при которых проводились физико-механические измерения: 23 °С ± 2 °С и 50 % ± 6 % отн. влажн. возд.

Приведенные выше значения являются ориентировочными и не выступают в качестве спецификаций на поставку.

Рекомендации по переработке литьем Elastollan® C 85 A 13/15 000.

Предварительная сушка: 2-3 часа в сухо-воздушной сушилке при 90-100 °С. Добавки следует сушить вместе с гранулами полиуретана. Конечное содержание влаги в грануляте не должно превышать 0,02%.

Нижеследующие температуры являются руководствующими, показывающими тенденцию температурного профиля. Они могут различаться в зависимости от типа машины и формы.

Загрузка °С	Зона 1, °С	Зона 2, °С	Зона 3, °С	Зона 4, °С	Дюза, °С	Темп. массы, °С	Темп. формы, °С
40	205	210	215	215	215	215	20-40

Общие рекомендации:

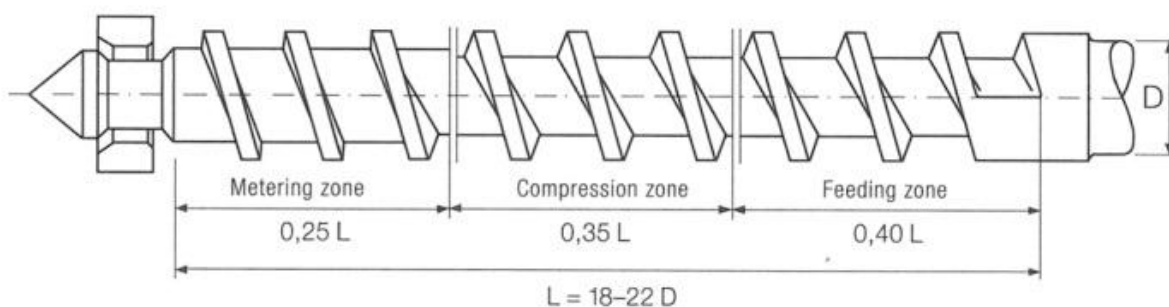
Окружная скорость (скорость шнека)	< 0,2 м/с 12 м/мин				
Давление выдержки (Системное давление)	5- 15 Бар				
Скорость литья	Относительно низкая				
Продолжительность нахождения расплава (включая обогреваемые литники)	< 10 мин				
Скорость шнека	$d_{\text{шнека}}$ (диаметр) (мм)	30	45	50	60
	n_{max} (частота) (мин ⁻¹)	135	85	70	60

Для облегчения выемки (особенно мягких типов), рекомендуется использовать прессформы с чистотой наружной поверхности примерно 25-35 мкм.

Выбрасыватели должны быть в 2-3 раза больше, чем для твердых термопластов.

Конструкция установок.

Для переработки Эластоллана литьем могут использоваться шнековые литьевые машины, оснащенные однозаходным, 3-х зонным шнеком. Вследствие высокого напряжения среза, короткие компрессионные шнеки не годятся. Соотношение компрессии должно составлять 1:2 и не превышать 1:3. Кольцо отключения должно быть включено.



Хранение.

Продукт чувствителен к влаге.

Рекомендуется хранение в оригинальной упаковке в сухом помещении, исключая воздействие агрессивных сред.