

**Лист технических данных**
**Elastollan® C 74 D 50 000**

Термопластичный полиуретан на сложных полиэфирах, с отличными механическими свойствами и демпфирующими характеристиками, с хорошей эластичностью и очень хорошей износостойкостью.

| Свойства   | Единица            | Значение | Стандарт            |
|--|--------------------|----------|---------------------|
| Твердость  | Шор А              | -        | DIN ISO7619-1 (3s)  |
| Твердость  | Шор Д              | 73       | DIN ISO 7619-1 (3s) |
| Плотность  | г/см <sup>3</sup>  | 1,25     | DIN EN ISO 1183-1-A |
| Предел прочности   | МПа                | 45       | DIN 53504-S2        |
| Относительное удлинение при разрыве  | %                  | 350      | DIN 53504-S2        |
| Напряжение при 20% удлинении   | МПа                | 28       | DIN 53504-S2        |
| Напряжение при 100% удлинении  | МПа                | 30       | DIN 53504-S2        |
| Напряжение при 300% удлинении  | МПа                | 35       | DIN 53504-S2        |
| Е-модуль упругости из теста на разрыв  | МПа                | 730      | DIN EN ISO 527      |
| Сопrotивление раздиру  | кН/м               | 240      | DIN ISO 34-1.B(b)   |
| Истирание  | мм <sup>3</sup>    | 20       | DIN ISO 4649-A      |
| Остаточная деформация сжатия при 23 °С   | %                  | 40       | DIN ISO 815         |
| Остаточная деформация сжатия при 70 °С   | %                  | 60       | DIN ISO 815         |
| Предел прочности при растяжении после 21-дневного хранения в воде при 80 °С        | МПа                | 45       | DIN 35504-S2        |
| Относительное удлинение при растяжении после 21-дневного хранения в воде при 80 °С | %                  | 380      | DIN 35504-S2        |
| Ударная вязкость образца с надрезом (Шарпи)<br>+23°С<br>- 30°С                     | кДж/м <sup>2</sup> | 120<br>4 | DIN EN ISO 179      |
| Показатель горючести<br>(в зависимости от толщины стенки)                          |                    | НВ       | UL 94               |

Данные результаты получены на образцах, полученных литьем под давлением, прошедших термическую обработку (20 часов при 100 °С). Полиуретан, из которого отливались образцы, предварительно просушивался до остаточного содержания влаги в грануляте ≤ 0,02 %. Условия, при которых проводились физико-механические измерения: 23 °С ± 2 °С и 50 % ± 6 % отн. влажн. возд.

Приведенные выше значения являются ориентировочными и не выступают в качестве спецификаций на поставку.

### Рекомендации по переработке литьем Elastollan® C 74 D 50 000.

Предварительная сушка: 2-3 часа в сухо-воздушной сушилке при 100-120 °С. Добавки следует сушить вместе с гранулами полиуретана. Конечное содержание влаги в грануляте не должно превышать 0,02%.

Нижеследующие температуры являются руководствующими, показывающими тенденцию температурного профиля. Они могут различаться в зависимости от типа машины и формы.

| Загрузка °С | Зона 1, °С | Зона 2, °С | Зона 3, °С | Зона 4, °С | Дюза, °С | Темп. массы, °С | Темп. формы, °С |
|-------------|------------|------------|------------|------------|----------|-----------------|-----------------|
| 40          | 220        | 225        | 230        | 235        | 235      | 235             | 20-40           |

Общие рекомендации:

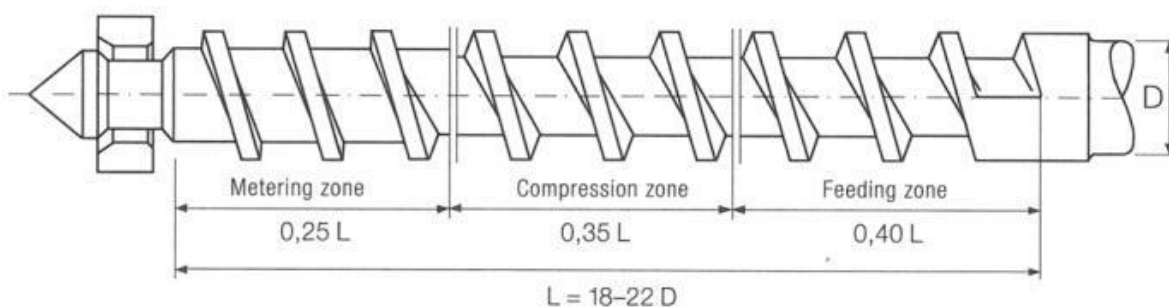
|  |   |     |    |    |    |
|--|---|-----|----|----|----|
| Окружная скорость (скорость шнека)                                   | < 0,2 м/с   12 м/мин                            |     |    |    |    |
| Давление выдержки (Системное давление)                               | 5-15 Бар  |     |    |    |    |
| Скорость литья   | Относительно низкая                             |     |    |    |    |
| Продолжительность нахождения расплава (включая обогреваемые литники) | < 10 мин  |     |    |    |    |
| Скорость шнека   | $d_{\text{шнека}}$ (диаметр) (мм)               | 30  | 45 | 50 | 60 |
|  | $n_{\text{max}}$ (частота) (мин <sup>-1</sup> ) | 135 | 85 | 70 | 60 |

Для облегчения выемки (особенно мягких типов), рекомендуется использовать прессформы с чистотой наружной поверхности примерно 25-35 мкм.

Выбрасыватели должны быть в 2-3 раза больше, чем для твердых термопластов.

### Конструкция установок.

Для переработки Эластоллана литьем могут использоваться шнековые литьевые машины, оснащенные однозаходным, 3-х зонным шнеком. Вследствие высокого напряжения среза, короткие компрессионные шнеки не годятся. Соотношение компрессии должно составлять 1:2 и не превышать 1:3. Кольцо отключения должно быть включено.



### Хранение.

Продукт чувствителен к влаге.

Рекомендуется хранение в оригинальной упаковке в сухом помещении, исключая воздействие агрессивных сред.