

Лист технических данных

Elastollan® 585 A 11 000

Термопластичный полиуретан на сложных полиэфирах, с хорошими механическими свойствами и высокой устойчивостью к истиранию

Свойства	Единица	Значение	Стандарт
Твердость	Шор А	85	DIN ISO 7619-1 (3s)
Твердость	Шор Д	-	DIN ISO 7619-1 (3s)
Плотность	г/см ³	1,25	DIN EN ISO 1183-1-A
Предел прочности	МПа	40	DIN 53504-S2
Относительное удлинение при разрыве	%	600	DIN 53504-S2
Напряжение при 20 % удлинении	МПа	2	DIN 53504-S2
Напряжение при 100 % удлинении	МПа	6	DIN 53504-S2
Напряжение при 300 % удлинении	МПа	10	DIN 53504-S2
Сопrotивление раздиру	кН/м	95	DIN ISO 34-1.B(b)
Истирание	мм ³	35	DIN ISO 4649-A
Остаточная деформация сжатия при 23 °С	%	17	DIN ISO 815
Остаточная деформация сжатия при 70 °С	%	35	DIN ISO 815

Данные результаты получены на образцах, полученных литьем под давлением, прошедших термическую обработку (20 часов при 100 °С). Полиуретан, из которого отливались образцы, предварительно просушивался до остаточного содержания влаги в грануляте ≤ 0,02 %. Условия, при которых проводились физико-механические измерения: 23 °С ± 2 °С и 50 % ± 6 % отн. влажн. возд.

Приведенные выше значения являются ориентировочными и не выступают в качестве спецификаций на поставку.

Рекомендации по переработке литьем Elastollan® 585 A 11 000.

Предварительная сушка: 2-3 часа в сухо-воздушной сушилке при 80-90 °С. Добавки следует сушить вместе с гранулами полиуретана. Конечное содержание влаги в грануляте не должно превышать 0,02%.

Нижеследующие температуры являются руководствующими, показывающими тенденцию температурного профиля. Они могут различаться в зависимости от типа машины и формы.

Загрузка °С	Зона 1, °С	Зона 2, °С	Зона 3, °С	Зона 4, °С	Дюза, °С	Темп. массы, °С	Темп. формы, °С
40	200-210	205-215	210-220	210-220	215-225	210-220	20-40

40

Общие рекомендации:

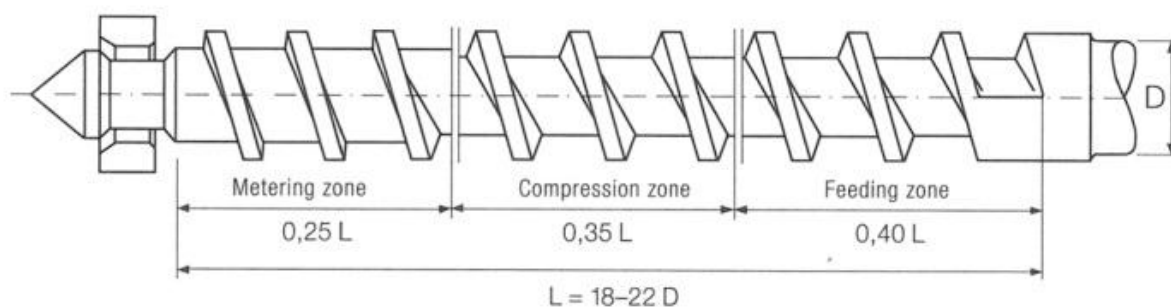
Окружная скорость (скорость шнека)	< 0,2 м/с 12 м/мин				
Давление выдержки (Системное давление)	50 - 150 Бар				
Скорость литья	Относительно низкая				
Продолжительность нахождения расплава (включая обогреваемые литники)	< 10 мин				
Скорость шнека	$d_{\text{шнека}}$ (диаметр) (мм)	30	45	50	60
	n_{max} (частота) (мин^{-1})	135	85	70	60

Для облегчения выемки (особенно мягких типов), рекомендуется использовать прессформы с чистотой наружной поверхности примерно 25-35 мкм.

Выбрасыватели должны быть в 2-3 раза больше, чем для твердых термопластов.

Конструкция установок.

Для переработки Эластоллана литьем могут использоваться шнековые литьевые машины, оснащенные однозаходным, 3-х зонным шнеком. Вследствие высокого напряжения среза, короткие компрессионные шнеки не годятся. Соотношение компрессии должно составлять 1:2 и не превышать 1:3. Кольцо отключения должно быть включено.



Хранение.

Продукт чувствителен к влаге.

Рекомендуется хранение в оригинальной упаковке в сухом помещении, исключая воздействие агрессивных сред.