

Лист технических данных
Elastollan® 1164 D 11 000

Термопластичный полиуретан на простых полиэфирах, устойчив к гидролизу и действию микроорганизмов.

Свойства	Единица	Значение	Стандарт
Твердость	Шор А	-	DIN ISO7619-1 (3s)
Твердость	Шор Д	69	DIN ISO 7619-1 (3s)
Плотность	г/см ³	1,18	DIN EN ISO 1183-1-A
Предел прочности	МПа	50	DIN 53504-S2
Относительное удлинение при разрыве	%	350	DIN 53504-S2
Напряжение при 20% удлинении	МПа	16	DIN 53504-S2
Напряжение при 100% удлинении	МПа	25	DIN 53504-S2
Напряжение при 300% удлинении	МПа	45	DIN 53504-S2
Е-модуль упругости из теста на разрыв	МПа	250	DIN EN ISO 527
Сопротивление раздиру	кН/м	190	DIN ISO 34-1.B(b)
Истирание	мм ³	30	DIN ISO 4649-A
Остаточная деформация сжатия при 23 °С	%	40	DIN ISO 815
Остаточная деформация сжатия при 70 °С	%	50	DIN ISO 815
Предел прочности при растяжении после 42-дневного хранения в воде при 80 °С	МПа	35	DIN 35504-S2
Относительное удлинение при растяжении после 42-дневного хранения в воде при 80 °С	%	400	DIN 35504-S2
Ударная вязкость образца с надрезом (Шарпи) +23°С - 30°С	кДж/м ²	Без разрушений 12	DIN EN ISO 179
Показатель горючести (в зависимости от толщины стенки)		-	UL 94

Данные результаты получены на образцах, полученных литьем под давлением, прошедших термическую обработку (20 часов при 100 °С). Полиуретан, из которого отливались образцы, предварительно просушивался до остаточного содержания влаги в грануляте ≤ 0,02%. Условия, при которых проводились физико-механические измерения: 23°С ± 2°С и 50% ± 6% отн.влажн.возд.

Приведенные выше значения являются ориентировочными и не выступают в качестве спецификаций на поставку.

Рекомендации по переработке литьем Elastollan®1164 D 11 000.

Предварительная сушка: 2-3 часа в сухо-воздушной сушилке при 100-120 °С. Добавки следует сушить вместе с гранулами полиуретана. Конечное содержание влаги в грануляте не должно превышать 0,02%.

Нижеследующие температуры являются руководствующими, показывающими тенденцию температурного профиля. Они могут очень сильно отличаться в зависимости от типа машины и формы.

Загрузка, °С	Зона1, °С	Зона 2, °С	Зона 3, °С	Зона 4, °С	Дюза, °С	Темп. массы, °С	Темп. формы, °С
40	215	220	225	225	230	215-225	20-70

Общие рекомендации:

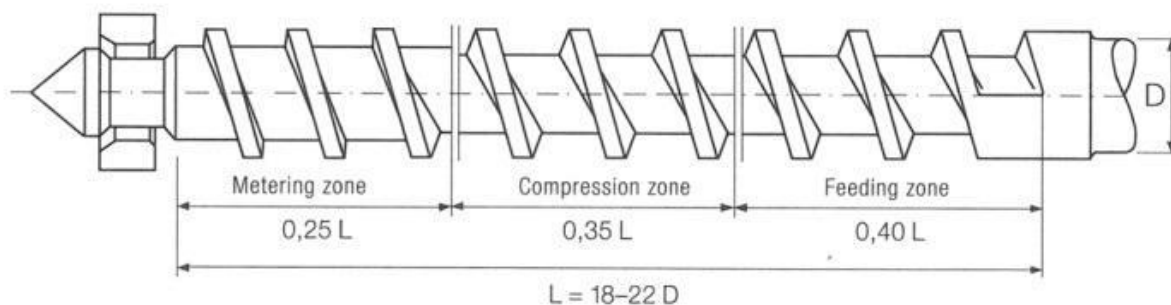
Окружная скорость (скорость шнека)	< 0,2 м/с 12 м/мин				
Давление выдержки (Системное давление)	5- 15 Бар				
Скорость литья	Относительно низкая				
Продолжительность нахождения расплава (включая обогреваемые литники)	< 10 мин				
Скорость шнека	$d_{\text{шнека}}$ (диаметр) (мм)	30	45	50	60
	n_{max} (частота) (мин ⁻¹)	135	85	70	60

Для облегчения выемки (особенно мягких типов), рекомендуется использовать прессформы с чистотой наружной поверхности примерно 25-35 мкм.

Выбрасыватели должны быть в 2-3 раза больше, чем для твердых термопластов.

Конструкция установок.

Для переработки Эластоллана литьем могут использоваться шнековые литьевые машины, оснащенные однозаходным, 3-х зонным шнеком. Вследствие высокого напряжения среза, короткие компрессионные шнеки не годятся. Соотношение компрессии должно составлять 1:2 и не превышать 1:3. Кольцо отключения должно быть включено.



Хранение.

Elastollan®1164 D 11 000 гигроскопичен, поэтому рекомендуется хранение в заводской упаковке, в сухом помещении с относительной влажностью не более 60 % и температурой от +5 °С до +35 °С. Срок службы материала при условиях правильного хранения составляет не менее 5 лет.