

## Лист технических данных

### ***Ecollan® SR 95A L***

*Термопластичный полиуретан на основе сложных полиэфиров, с хорошими механическими свойствами, предназначен для литья*

Свойства	Единица	Значение	Стандарт
Плотность	г/см <sup>3</sup>	1,21	DIN EN ISO 1183-1-A
Твердость	Шор А	95	DIN ISO 7619-1 (3s)
Твердость	Шор D	46	DIN ISO 7619-1 (3s)
Предел прочности при растяжении	МПа	35	DIN 53504-S2
Относительное удлинение при разрыве	%	460	DIN 53504-S2
Истирание	мм <sup>3</sup>	73	DIN ISO 4649-A

Приведенные выше значения являются ориентировочными и не выступают в качестве спецификаций на поставку.

## Рекомендации по переработке литьем Ecollan® SR 95A L.

Предварительная сушка: 2-3 часа в сухо-воздушной сушилке при 80-90 °С. Добавки следует сушить вместе с гранулами полиуретана. Конечное содержание влаги в грануляте не должно превышать 0,02%.

Нижеследующие температуры являются руководящими, показывающими тенденцию температурного профиля. Они могут различаться в зависимости от типа машины и формы.

Загрузка °С	Зона 1, °С	Зона 2, °С	Зона 3, °С	Зона 4, °С	Дюза, °С	Темп. массы, °С	Темп. формы, °С
40	205-215	210-220	215-225	215-225	220-230	215-220	20-40

Общие рекомендации:

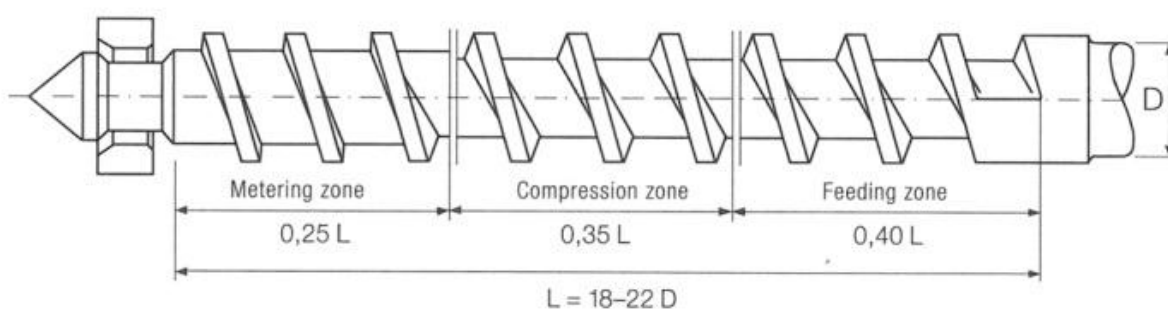
Окружная скорость (скорость шнека)	< 0,2 м/с   12 м/мин				
Давление выдержки (Системное давление)	50 - 150 Бар				
Скорость литья	Относительно низкая				
Продолжительность нахождения расплава (включая обогреваемые литники)	< 10 мин				
Скорость шнека	$d_{\text{шнека}}$ (диаметр) (мм)	30	45	50	60
	$n_{\text{max}}$ (частота) (мин <sup>-1</sup> )	135	85	70	60

Для облегчения выемки (особенно мягких типов), рекомендуется использовать прессформы с чистотой наружной поверхности примерно 25-35 мкм.

Выбрасыватели должны быть в 2-3 раза больше, чем для твердых термопластов.

## Конструкция установок.

Для переработки литьем могут использоваться шнековые литьевые машины, оснащенные однозаходным, 3-х зонным шнеком. Вследствие высокого напряжения среза, короткие компрессионные шнеки не годятся. Соотношение компрессии должно составлять 1:2 и не превышать 1:3. Кольцо отключения должно быть включено.



## Хранение.

Продукт чувствителен к влаге.

Рекомендуется хранение в оригинальной упаковке в сухом помещении, исключая воздействие агрессивных сред.